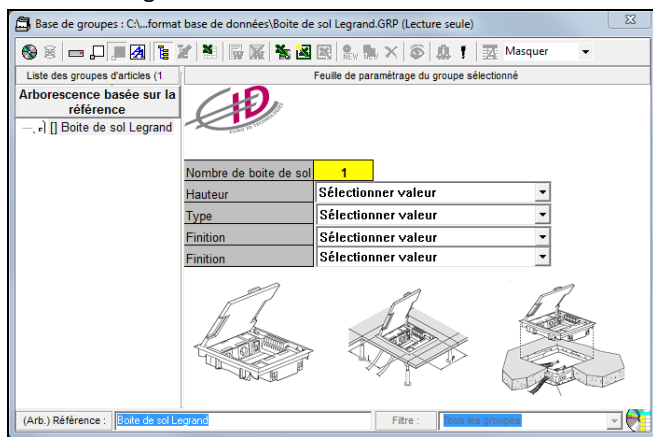


I- GENERALITE

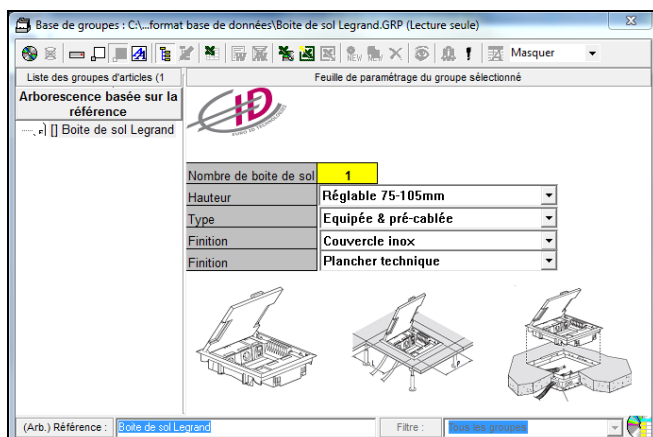
Il s'agit d'un configurateur sur les boîtes de sol Legrand (configuration possible à l'aide de : menu déroulant, cases à cocher, quantités à renseigner...). Cet ouvrage paramétrable est en lien constant sur les tarifs fabricants garantissant ainsi la mise à jour permanente des prix. Ils vous garantissent la compatibilité des références entre elles, une décomposition exacte du produit vous permettant ainsi d'optimiser et de fiabiliser votre études. La base « Boite de sol Legrand » est constituée d'un seul groupe rassemblant l'ensemble des **boîtes de sols pour plancher technique et chape béton.**

II- UTILISATION

Ouvrir la base « boîte de sol Legrand ». Lors de la première ouverture il est nécessaire : si l'arborescence de gauche n'apparaît pas cliquez sur le bouton pour la faire apparaître, de régler la largeur du configurateur afin de voir l'ensemble des données, de masquer détail des configurateurs en cliquant sur le menu déroulant **Masquer** , De bien descendre dans le configurateur.

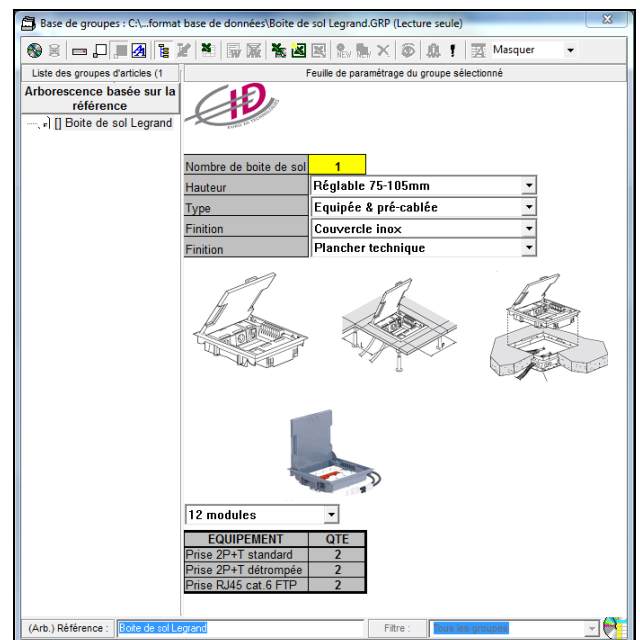


Sélectionner à l'aide des menus déroulants la hauteur, le type, la finition des boîtes de sol.

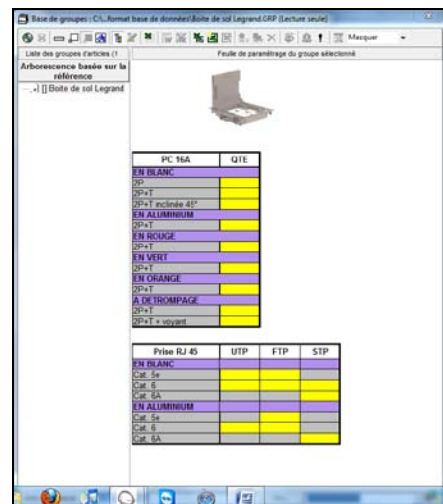



Descendre dans le configurateur.

-Menu n° 2 valorisé avec équipé et pré-câblé : sélectionner le nombre de module



-Menu n° 2 valorisé à équiper : Les cellules jaunes permettent d'entrer le quantitatif de prises 16A et de RJ45.



Importer la configuration dans votre minute. Une fois la configuration établie, cliquer sur le bouton  pour valoriser votre chiffrage. A noter que dans cette base, il vous incombera d'entrer le temps de pose.

Libellé	Unité	Qté	Prix unitaire fourniture	Référence	Fabricant	Mon
	Ens.	1				
Boite de sol Legrand		1				
Bt Sol H Grise 24m Cv Inox	Un	1	106,00	089615	Legrand	01 - E
Boîte Encastrement Metalique	Un	1	113,00	089634	Legrand	01 - E
Cadre Metalique Pour 10m/12m	Un	1	26,70	089636	Legrand	01 - E
Cadre Metalique Pour 16m/24m	Un	1	26,70	089638	Legrand	01 - E
Prmosaic Prise 2p	Un	2	4,53	077110	Legrand	01 - E
Prmosaic 2p+1 F/b (rouge)	Un	4	5,34	077118	Legrand	01 - E
Rj45 C6 Ftp 2 M Mosaic	Un	4	11,60	076565	Legrand	01 - E